

Sterownik sieciowy



Sterbox.eu

Dla sterowników oznaczonych symbolami: WXTC48T, WXTD48T, WXTC2LT, WXTD2LT, WXTC2HT, i WXTD2HT.

Wersja CD.0.1.1

Autor Z.Czujewicz

Spis treści

Na skróty.....	3
1. Wersje urządzenia.....	3
2. Sposób podłączenia.....	3
2.1. Obudowa T – na szynę 35mm (TS35) PN-EN 60715.....	3
2.2. Zasilanie.....	5
2.3. Porty cyfrowe.....	5
2.3.1. Wyjścia przekaźnikowe.....	5
2.3.2. Wejścia i wyjścia OC.....	5
2.4. Wejścia analogowe.....	7
2.5. Port szeregowy lokalny.....	7
2.6. Port komunikacyjny zewnętrzny.....	8
2.7. Kołki stykowe z przodu urządzenia.....	8
3. Jak użyć?.....	8
3.1. Rodzaj oprogramowania.....	9
3.2. Ekran użytkownika.....	9
3.3. Programowanie sterownika.....	9
4. Elementy sygnalizacyjne.....	10
5. Gdy nie działa.....	10
Parametry sterownika Sterbox.....	10

Na skróty.

- A) Do złącza 16 stykowego do styku 3 masę zasilania, do styku 4 biegun dodatni zasilania. Zasilanie 12VDC¹. Sprawdź dwa razy zanim się pomylisz!
- B) Podłącz kabel sieciowy do switch'a lub magistrali RS-485. Punkt 2.8. Port komunikacyjny zewnętrzny.
- C) Sprawdź lampkę statusu (punkt 4. Elementy sygnalizacyjne.).
- D) Sprawdź adres IP swojego komputera. (patrz 3. B). Jeśli trzeba zmień na stały adres np.: 192.168.0.1
- E) Uruchom przeglądarkę i wpisz w linie adresu 192.168.0.177
- F) Na ekranie powitalnym Sterboxa wpisz hasło do ekranu użytkownika: 1234
- G) Kliknij na klawiszu (wyświetlonym na ekranie) ww0. W Sterboxie zaświeci się lampka oznaczona cyfrą 1.
- H) Przeczytaj instrukcję, wykorzystaj swój zakup maksymalnie.
- I) Powodzenia.

1. Wersje urządzenia.

Sterowniki i urządzenia dodatkowe oznaczane są według poniższego klucza:

1 znak	W	Sterownik			
2 znak	Rodzaj oprogramowania	X – sterownik z układami logicznymi, średni			
3 znak	Obudowa	T – na szynę 35mm	E – nieobudowana uwaga *		
4 znak	Rodzaj portów	A - 4 wy 1C, 4 wy OC/4 we	B - 4 wy OC, 4 wy OC/4 we	C – 8 we/wy OC, 4 wy 1C	D - 16 we/wy OC, 4 wy 1C
5 i 6 znak	Port szeregowy, lokalny	2H - RS232	2L - RS232 LV TTL	48 - RS485 dwuprzewodowy	
7 znak	Port zewnętrzny	T - 10BaseT			

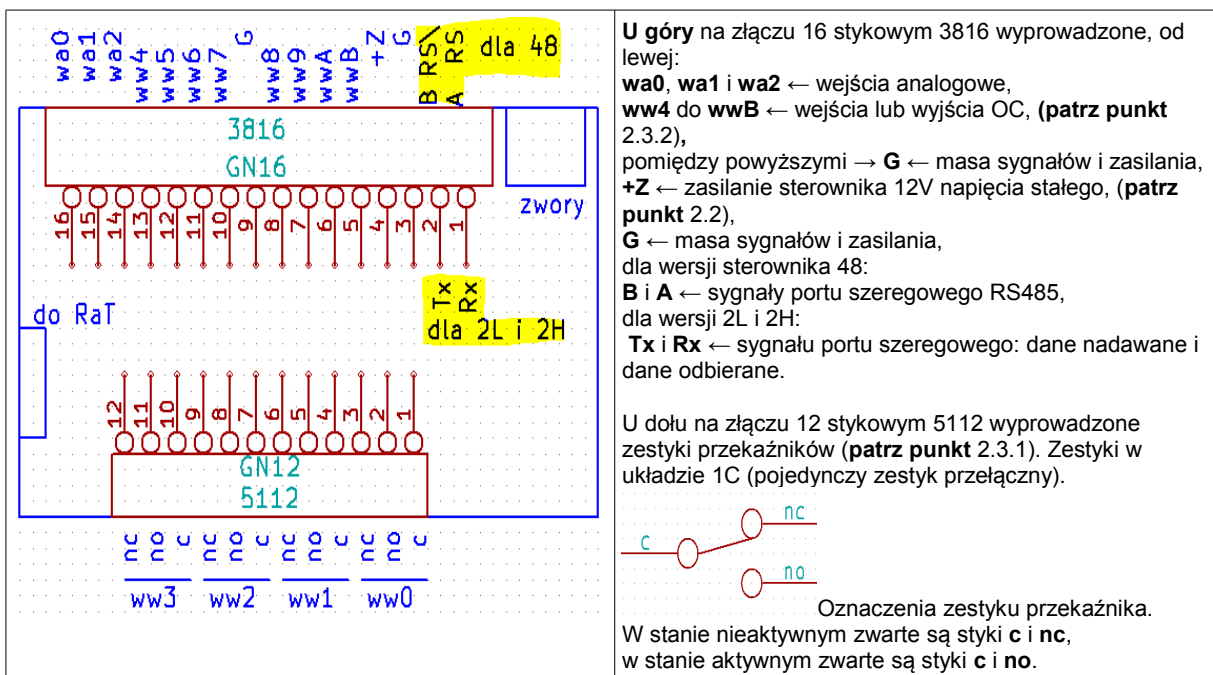
Uwaga: niniejsza instrukcja opisuje **tylko** wersję posiadającą jako 4 znak literę **C** lub **D**.

* Na specjalne zamówienia.

2. Sposób podłączenia.**2.1. Obudowa T – na szynę 35mm (TS35) PN-EN 60715.**

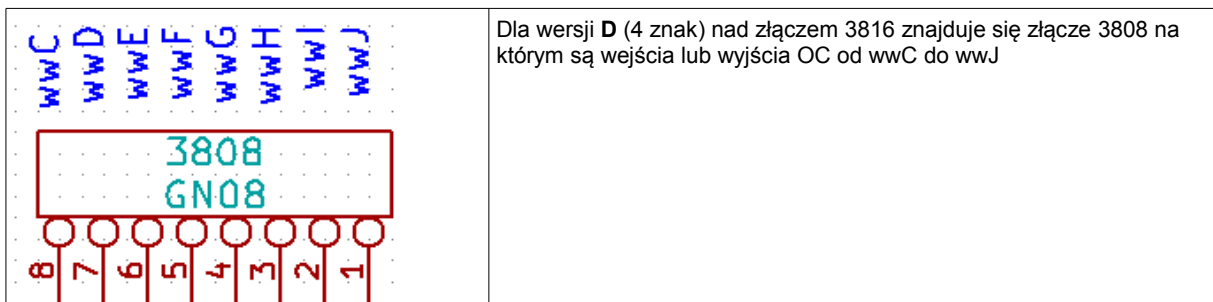
Obudowa o wymiarach Wys. 65,0 mm, Szer. 90,0 mm, Dł. 87,5 mm. U dołu obudowy dwa gniazda do wtyków do montażu przewodów za pomocą skręcania, na szczycie obudowy gniazdo do komunikacji zewnętrznej (sieć komputerowa lub RS-485), a z lewej strony gniazdo do dokładania akcesorii zewnętrznych: dodatkowych portów we/wy.

¹ DC → prądu czy też napięcia stałego.



Złącze 12 stykowe 5112

ww0	1 - c	ww1	4 - c	ww2	7 - c	ww3	10 - c
	2 - no		5 - no		8 - no		11 - no
	3 - nc		6 - nc		9 - nc		13 - nc



Do podłączenia przewodów konieczne jest użycie wtyków:



- I. Od strony przekaźników, do przyłączania przewodów do 2,5mm² 12 stykowego **5112** lub,
- II. Od strony portu szeregowego, zasilania, portów quasi dwukierunkowych i portu analogowego: **3816**. Do wtyku można przyłączać przewody do 1,5mm².

Powyższe złącza są przedmiotem osobnej dostawy.

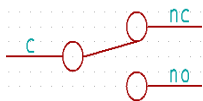
- III. Dla dodatkowych 8 wejść, wyjść OC (dla wersji **D** ← czwarty znak oznaczenia sterownika) wtyk **3808**.

2.2. Zasilanie.

Sterowniki powinny być zasilane napięciem stałym 12V \pm 20%. Nie jest wymagana jego stabilizacja. Pobór prądu do 0,1A przy wyłączonych przełącznikach. Napięcie należy podłączyć zgodnie z opisami w punktach 2.1 lub 2.2.

2.3. Porty cyfrowe.

2.3.1. Wyjścia przełącznikowe.

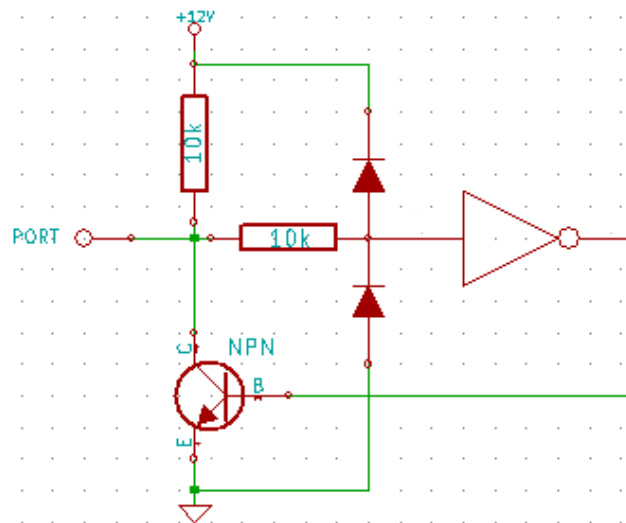


Przełączniki o zestykach przełączających, prądzie maksymalnym dla kategorii obciążenia AC1: do 8A i napięciu pracy 230VAC. Kategoria AC1 oznacza obciążenie o charakterze czysto rezystancyjnym. Takim może być **klasyczna** (z włóknem żarowym) żarówka lub podgrzewacz wody. Dla przykładu: świetlówka kompaktowa (żarówka energooszczędna) lub „żarówka” LED stanowią najczęściej obciążenie o charakterze pojemnościowym. Innym rodzajem są obciążenia indukcyjne (silniki, klasyczne świetlówki itd). Takie obciążenia mają właściwość pobierania w momencie załączenia znacznego prądu, a w momencie rozłączenia powstają przepięcia, może to powodować niszczenie zestyków np.: „sklejanie” zestyków przełączników. W obu wypadkach należy rozpatrzyć sposób zaradzenia problemowi. Jednym z nich jest stosowanie dodatkowych zabezpieczeń. Drugim zastosowanie zewnętrznych przełączników o odpowiednich parametrach. W obu wypadkach decyduje projektant instalacji, a pomocą służy nasz serwis.

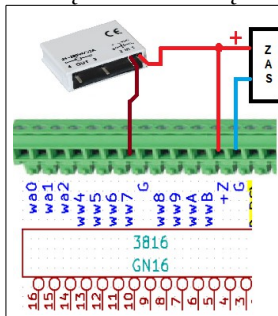
2.3.2. Wejścia i wyjścia OC.

Sterownik posiada 8 lub 16 quasi dwukierunkowych portów. Ich funkcja wyjściowa realizowana jest przez tranzystor NPN o maksymalnym prądzie wpływającym 150mA. Drugą funkcją portu quasi dwukierunkowego jest wejście cyfrowe. Akceptuje ono jako sygnały logiczne, niski od potencjału masy (0V) do około 30% napięcia zasilania, wysoki pomiędzy 70% napięcia zasilania a napięciem równym napięciu zasilania.

Wejścia są wewnętrznie „podciągnięte” rezystorem 10kΩ do napięcia zasilania.




Podłączenie obciążenia do wyjścia OC. Przykładowo pokazano podłączenie do ww7, ale można do dowolnego ww.

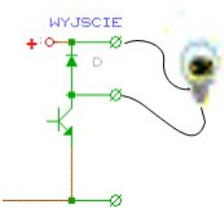
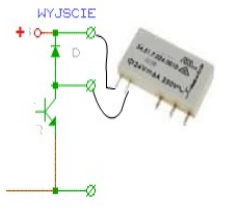
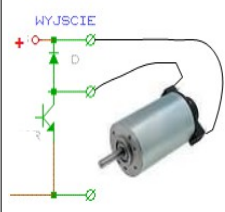
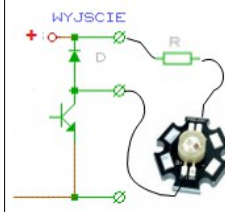
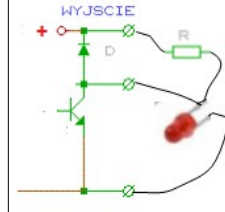


Wyjścia OC gdy działają, „zwierają” do masy. Dlatego obciążenie (odbiornik: przełącznik, żarówkę, diodę świecącą LED, mały silnik prądu stałego itd.) łączymy pomiędzy + zasilania a zacisk złącza. Odbiorniki muszą być na napięcie 12V i nie pobierać więcej prądu niż 150mA. Gdy napięcie odbiornika jest niższe, np. diody LED należy użyć rezystora który obniży napięcie na diodzie. W przypadku diody LED wartość rezystora obliczamy ze wzoru Ohma:

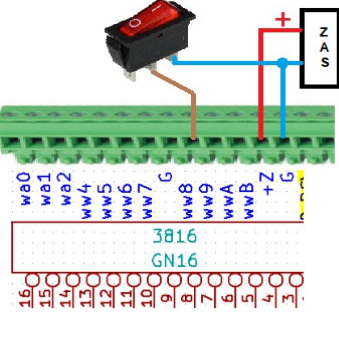
$$R = \frac{U_{ZAS} - U_{LED}}{I_{LED}}$$

Sterbox

Czyli mając diodę czerwoną która ma napięcie $U_{LED}=2V$ i prąd $I_{LED}=20mA$, zasilanie 12V, dajemy rezystor 500Ω .
 Ten opis nie dotyczy „żarówek” LED.

Podłączenie żarówki	Podłączenie przekaźnika	Podłączenie silnika	Podłączenie diody LED -1	Podłączenie diody LED -2
				
			Włączenie wyjścia zapala	Włączenie wyjścia gasi

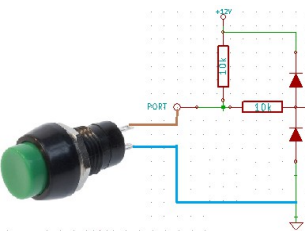
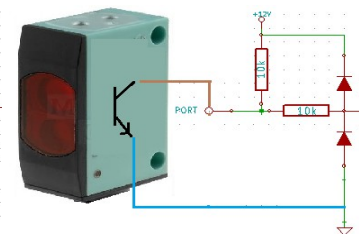
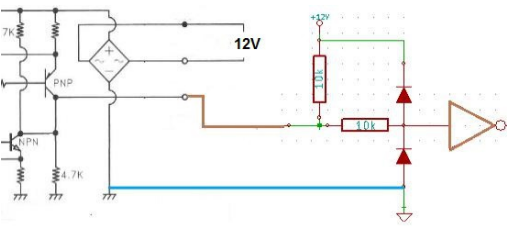
Sposób sterowania wejść.



Gdy użyjemy portu jako wejścia, wyłączniki lub też przyciski wystarczy dołączyć pomiędzy masą a dowolnym portem ww. gdy chcemy podłączyć wyjście jakiegoś urządzenia, mamy trzy możliwości:

- A) urządzenie ma na wyjściu przekaźnik → łączymy tak samo jak wyłącznik.
- B) Ma wyjście OC, prawie jak wyżej → masę do masy wyjście urządzenia do portu Sterboxa.
- C) Ma wyjście przełączane pomiędzy masą i napięciem zasilania tego urządzenia → patrz niżej.

Wejście Sterboxa posiada wewnątrz rezystor 1k który „podciąga” wejście do zasilania. Przez to nie potrzebujemy zewnętrznie go stosować przy podłączaniu wyłączników, przycisków i wyjść OC.

Podłączenie przycisku	Podłączenie wyjścia OC npn	Wyjście które jest przełączane pomiędzy masą a zasilaniem.
		

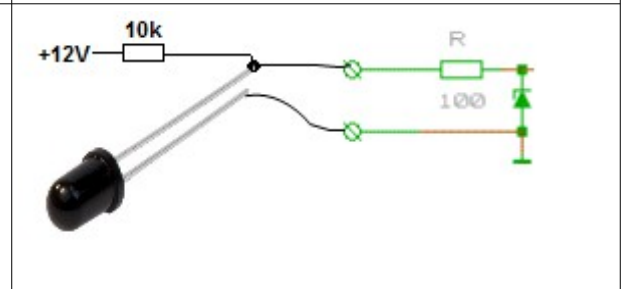
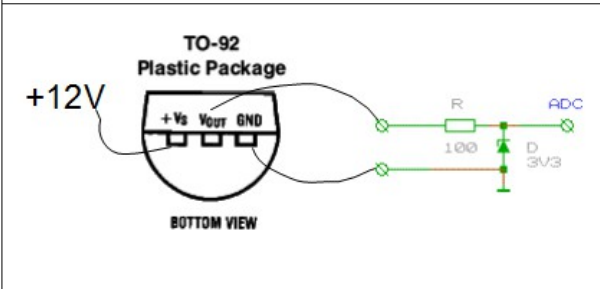
Wejście Sterboxa jest przeznaczone do zakresu napięć od potencjału masy do napięcia zasilania (12V). Dopuszczalne jest napięcie wejściowe 12V.
 Wejścia i wyjścia OC są połączone galwanicznie z wszystkimi innymi elementami sterownika. Posiadają punkt wspólny - masę z innymi elementami sterownika, zasilacza i portu szeregowego.

2.4. Wejścia analogowe.

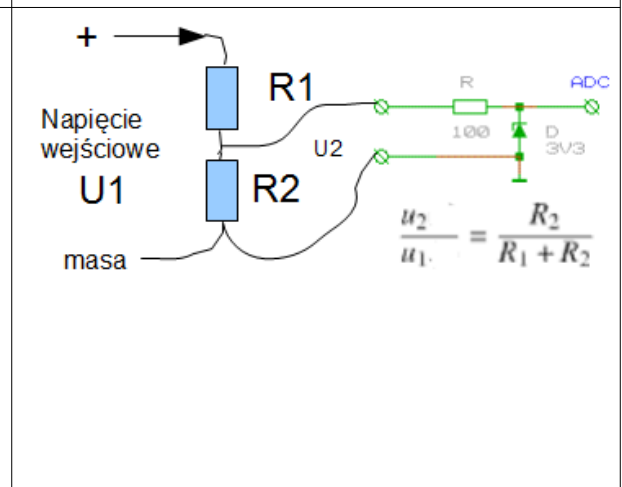
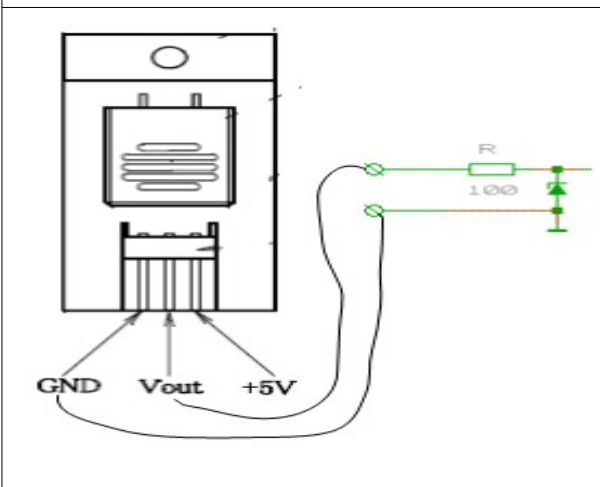
<p>Trzy wejścia WA0 do WA2. Napięcie mierzone względem masy. Maksymalna wartość mierzonego napięcia wynosi 3,0V. Wejście o wysokiej impedancji. Przetwornik ADC o 12 bitowej rozdzielczości.</p>	
--	--

Podłączenie do wejść analogowych

<p>Czujnika temperatury LM35</p>	<p>Podłączenie fototranzystora – czujnika oświetlenia</p>
----------------------------------	---



<p>Podłączenie czujnika wilgotności</p>	<p>Podłączenie napięcia z zakresu wyższego niż 0 do 3V</p>
---	--

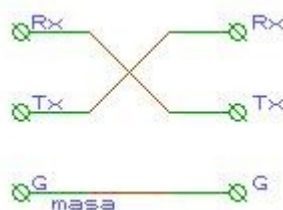


2.5. Port szeregowy lokalny.

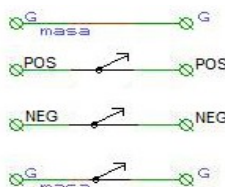
Zależnie od wersji sterownika może być zainstalowany port:

- A) RS-485, wersje oznaczone **48**.
- B) Szeregowy o napięciach standardu LV TTL: 0V i 5V. Wersje oznaczone **2L**.
- C) Szeregowy RS-232 (0 do 15V) dla wersji oznaczonych **2H**.

Można łączyć ze sobą odpowiadające ze sobą porty: RS232 z RS232, RS232 TTL z RS232 TTL i RS232 LV TTL z RS232 LV TTL. Możliwe jest podłączenie sygnału TxD w standardzie RS232 TTL do sygnału RxD w standardzie RS232 LV TTL. Odwrotne połączenie może spowodować przekłamania w transmisji.



Połączenie magistrali RS-485: Połączenie dokonuje się za pomocą pary skręconej. Łączy się sygnały o tych samych nazwach. W końcowych urządzeniach należy włączyć terminatory. Patrz punkt 2.9.



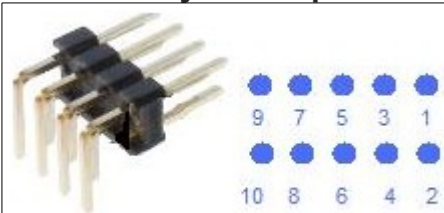
Szybkość portu szeregowego można ustawić od 50 bod (50 bitów na sekundę - bps) do 1 miliona bodów (1Mbps).

Można również z tego miejsca wysłać dowolny tekst i obejrzeć co odbiera port szeregowy.

2.6. Port komunikacyjny zewnętrzny.

Na szczycie obudowy znajduje się gniazdo zewnętrznego portu komunikacyjnego RJ45 dla wersji T (ostatni znak oznaczenia). Służy do podłączenia sieci komputerowej 10Base-T.

2.7. Kołki stykowe z przodu urządzenia.



Kołki umieszczone są po lewej stronie złącza 16 stykowego.

- 1.0 Zwora założona styki 1 i 2 powoduje resetowanie urządzenia do nastaw fabrycznych. Procedura opisana w wersjach oprogramowania.
- 2.0 Zwora na stykach 3 i 4 terminuje port szeregowy RS485. Dla wersji 48.
- 3.0 Inne styki przeznaczone są dla serwisu i nie należy ich zwierać ani do niczego podłączać. **Ryzyko uszkodzenia które nie podlega gwarancji lub rękojmi!**

3. Jak użyć?

Każda z wersji oprogramowania fabrycznego daje odmienne możliwości użycia. Lecz wszystkie łączy:

- A) Podłączenie zasilania: według punktów 2.3, 2.1 i 2.2
- B) Podłączenie sieci komputerowej do gniazda RJ45 na szczycie obudowy (dla wersji T). F

Komputer z którego chcemy połączyć się ze Sterboxem musi być połączony poprzez tzw. Switch. Fabrycznie nadany adres IP to 192.168.0.177. Wpisanie tego adresu w przeglądarce powinno spowodować wyświetlenie się ekranu powitalnego (do podania hasła). Gdy tak nie jest należy sprawdzić czy komputer nie pracuje w innej podsieci, czyli w uproszczeniu początek jego adresu musi być 192.168.0.X, gdzie X to cyfra z zakresu od 1 do 254 (oprócz 177). Sprawdzenie adresu komputera w systemie Windows: uruchomienie okienka terminala (menu Start, w okienku wyszukiwania wpisujemy CMD i naciskamy klawisz Enter) wpisanie komendy `ipconfig` zatwierdzenie klawiszem Enter. Gdy adres komputera należy do innej podsieci, należy zmienić chwilowo adres np.: na 192.168.0.1 (Panel sterowania, centrum sieci i udostępniania, właściwości odpowiedniego portu komunikacyjnego w komputerze,

właściwości, jeszcze raz właściwości TCP/IP v4, użyj następującego adresu IP).

C) Po uzyskaniu ekranu powitalnego Sterboxa jedno okienko służy do zalogowania się do *Strony użytkownika* hasło²: 1234, drugie do *Strony ustawień* : abcd.

D) Jeśli zachodzi potrzeba zmiany adresu IP (dostosowania do zakresu sieci z której korzystamy polega na użyciu pierwszych trzech liczb o takiej samej wartości np.: 192.168.0.x Tylko ostatnia liczba x wyróżnia poszczególne komputery w sieci.

Sposób sprawdzenia tych liczb podano powyżej) dokonujemy tego na stronie ustawień, w polu *adres IP*.

Można również uruchomić pobieranie adresu z DHCP. Wtedy odszukanie Sterboxa

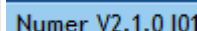
następuje przez podanie jego *nazwy sieciowej*. Po zmianie adresu w Sterboxie i zatwierdzeniu nastąpi utrata połączenia. Konieczne będzie przywrócenie ustawień sieciowych w komputerze i ponowne wywołanie Sterboxa przez nowy adres (lub nazwę)

W wypadku każdej zmiany należy ją zapisać. Używamy do tego najbliższego klawisza *Zapisz*.

3.1. Rodzaj oprogramowania

Drugi znak w oznaczeniu sterownika wskazuje na rodzaj oprogramowania. Do sterowników oznaczonych na czwartej pozycji literami **C** i **D** w tej chwili dostępny jest rodzaj **X**.

Oprócz rodzaju należy odróżnić wersję oprogramowania, jest ona wyświetlana na ekranach ustawień, po słowie numer i zaczyna się od litery *V*.



3.2. Ekran użytkownika.

Osiągany po wywołaniu adresu sterownika i podaniu hasła³. Gdy w ustawieniach generalnych nie podamy hasła, ekran pojawi się bez uprzedniego ekranu logowania.

Dla urządzeń mobilnych, po podaniu adresu urządzenia łamanego przez [/m.htm](#), wyświetlany jest ekran o zmniejszonej ilości elementów: 8 klawiszy, 8 ikon stanu wyjść.

Sterboxy od wersji oprogramowania X 2.1.1 umożliwiają uruchomienie dwóch własnych stron WWW: „u1.cgi” i „u2.cgi”. Oprócz tego można załadować 8 własnych grafik.

Do ładowania służy program PC-Sterbox (SterBox.exe). Przykłady stron można znaleźć na <http://www.sterbox.eu>

3.3. Programowanie sterownika.

Fabryczny Sterbox posiada wpisane ustawienia które łączą klawisze na ekranie użytkownika z wyjściami Sterboxa. W ten sposób zrealizowana jest funkcja przekaźnika internetowego. Ale Sterbox umożliwia znacznie więcej:

1.0 „Napisanie” programu → automatyzacja. Pomoc, opis zawartych elementów znajduje się na http://www.sterbox.com/index.php?p=1_2_Pomoc-ustawie www.sterbox.eu

2.0 Łączenie Sterboxów między sobą → zdalne sterowanie
http://www.sterbox.com/index.php?p=1_5_Projektowanie

3.0 Rozbudowie o dodatkowe porty.

4.0 Zobacz jak działa Sterbox <http://www.sterbox.eu/index.php/filmy>

² fabryczne ← można zmienić

³ Lub bez gdy tak zaprogramujemy.

4. Elementy sygnalizacyjne.

Obok gniazda znajduje się lampka sygnalizacyjna statusu:

Stan LED	Stan urządzenia
Miga 1s/1s na czerwono	Brak łączności z LAN
Miga 1s zielono /1s czerwono	Nie pobrano adresu z DHCP
Miga 0,25s/0,25s na czerwono	Błąd dostępu do zdalnego systemu
Miga 1s/1s na zielono	Podłączone do LAN
Miga 0,25s/0,25 na zielono	potwierdzenie dostępu do zdalnego systemu
Miga 0,5s/0,5 na zielono	połączenie przychodzące od zdalnego systemu
Miga szybko na zielono	Przekazywanie polecenia do innego SterBox
Miga szybko na czerwono	Kolizja w czasie przekazywania do innego SterBox lub brak z nim łączności.
Miga pomarańczowo na przemian z innym kolorem	Błąd zegara (zbyt długi brak zasilania)

5. Gdy nie działa.

Lampka statusu nie świeci: brak zasilania. Proszę sprawdzić połączenia.

Nie można wyświetlić strony Sterboxa w przeglądarce:

Sprawdź połączenia kabli sieciowych pomiędzy Sterboxem, switch'em a komputerem.

Sprawdź czy lampka statusu w Sterboxie wskazuje że sieć jest dołączona.

Pierwsze uruchomienie: przeczytaj punkt 3. A).

Zegar jest niustawiony: awaria zasilania była dłuższa niż maksymalny czas podtrzymania.

Należy ustawić czas, lub skorzystać z pobierania czasu z internetu.

Zerowanie ustawień - doprowadzenie do ustawień fabrycznych w wypadku zagubienia haseł lub innego rodzaju utraty poprawnego działania.

Należy zgodnie z opisem i rysunkami umieszczonymi w opisie zewrzeć zworą styki 1 i 2. W czasie zakładania zwory zasilanie urządzenia musi być wyłączone. Z założoną zworą włączamy zasilanie i w czasie do 15 sekund, zdejmujemy zworę. Czas do zdjęcia zwory jest sygnalizowany świeceniem LED stanu urządzenia na czerwono. **Wszystkie ustawienia zostaną sprowadzone do wartości fabrycznych!**

Parametry sterownika Sterbox		
Napięcie zasilania	12V ⁺ -20%	Napięcie stałe, może być niestabilizowane, lecz wolne od tętnień.
Pobierany prąd	Okolo 70mA Okolo 120mA	Przy wyłączonych przekaźnikach Przy włączonych wszystkich przekaźnikach

Sterbox

Wyjścia przekaźnikowe	8A 230VAC 8A 24VDC	Dla kategorii obciążenia AC1
Wyjścia OC	150mA 24V DC	
Wejścia cyfrowe	0V do napięcia zasilającego. Podciągane do zasilania.	Wytrzymałość wejść do 24V.
Wejścia analogowe	0V do 3V przetwornik 12 bitowy	Nie należy przekraczać 3V.
Port szeregowy	RS485, RS232 lub RS232 standardzie TTL 3V	
Sposób programowania	Język schematów blokowych FBD	